

新しくなった、-io HMI APP- タッチアプリケーション

使いやすさを追求し、デザインを一新。複雑な操作は不要で、直感的な入力が可能です。音声ガイドも豊富ですので、初めての方でも安心してお使いいただけます。



分包紙への印字内容も分包前に容易に確認、変更ができます。



分包を開始します



動かしやすいアーム。

省スペースと、 使いやすさを両立

シングル円盤を採用することで横幅を抑え、省スペースを実現。奥行きは多くの調剤台に合わせて600mm。

※本体背面のACアダプター用ポケットは、本体サイズに含まれておりません。



本体上面は作業スペースとしてお使いいただけます。右側の強化ガラス面は散薬監査システムを置いたり、次の分包の準備を行ったりと、自由にスペースを活用していただけます。



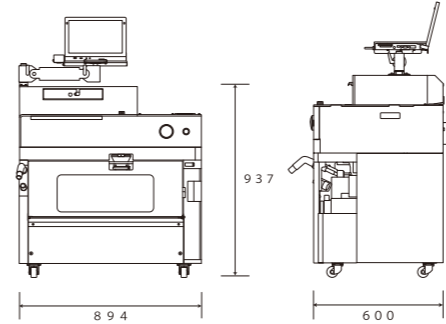
■オプション紹介

バーコードリーダー
散薬監査システム (SW-K) との連動時、チケット読み込みに使用します。

巻き上げ装置
分包済み分包紙を作業員の腰元まで巻き上げて排出します。

予備撒きカセット
標準添付品1ヶの他に、別途ご注文いただけます。

ノイズカットトランス
分包機へのAC電源のノイズを軽減できます。



※オプションの詳細につきましては、弊社支店営業所へお問い合わせ下さい。

仕様項目			
型式	io-80	錠剤コンベア	42マスコンベアユニット標準装備
名称	全自動散薬分包機	予備撒きカセット	42マス手動式
本体サイズ (mm)	W894 × D600 × H937 (1244) () は操作卓架台最大高さ ※本体サイズにビスなどの突起物は含まれません。 ※本体背面のACアダプター用ポケットは、本体サイズに含まれておりません。 また、自由に取り外すことができます。	散薬配分方式	自動・手動選択方式 (タッチパネル入力)
本体重量 (kg)	210	散薬分割包数	1~90分割 (円盤方式)
電源電圧・容量	単相100V AC 15A	投入ホッパー数	1個 (最大投入分量230g程度/顆粒)
電源周波数	50/60Hz	散薬集積方式	スクレーパー方式
最大電流値	13.6A	包装機構	横型包装機
最大消費電力	1300W	プリンター	全行・2行印字対応熱転写方式 ※2行印字時は30mmリボンをご使用ください。
騒音レベル	70dB以下 (フィーダトラフ叩き、上下ホッパー叩きは除く)	分包紙サイズ	縦70mm×横80mm固定
制御方法	分散CPU制御方式	分包速度	高速 45包/分、中速 40包/分、低速 35包/分 (弊社測定フォームによる)
機械本体入力装置	タッチパネル方式/ノートPC標準装備 (12.1インチTFTタッチパネル)	集塵機	紙フィルター交換式ダストバック3基 (210W/1基)
外部入力装置	ノートPC 準 ALPHA-Wave (V2以上)	ジャムリ検知	あり
		本体設置	壁付けしたまま散薬機上部の開閉可能
		標準添付品	線引きユニット (分包紙にマーカ等で線を入れる場合に使用します) 薬受けボックス (キャスター付き)

※本体通気および電源ケーブルの経路を確保する為、壁から50mm以上開けての設置をお願いします。

io-80

TOSHO
Your best pharmacy solution



TOSHO
Your best pharmacy solution

●本社 東京都大田区東糞谷3-8-8 〒144-0033 TEL (03) 3745-1331 (代)

www.tosho.cc/

※改良のため、仕様・構成などを予告なく変更させていただく場合がございます。 ※本カタログは印刷のため、実際の色と異なることがあります。

