

単票式薬袋プリンター

TOSHO
Your best pharmacy solution

A-wave system series

Ri-6 II

Prescription checking System
Automatic Ampule Dispenser
Medical Bag Print System
LAN
Server
Full Automatic Tablet Packer
Medication Indicating Equipment
Full Automatic Powdered Medicine Packer

高性能&使いやすさの両立
簡単・安心・多機能な印刷環境
調剤業務の効率化を強力に
サポートする薬袋印字システム。



専用架台、ラベルプリンター（オプション）
専用架台と組み合わせることにより省スペース化が図れます。

カラーレーザーで横マチ薬袋(不定形*)が印刷可能。 高速32枚/分のフルカラー/モノクロ印刷

フルカラー、モノクロともに32枚/分*¹の連続印刷スピードを実現。ファーストプリントはフルカラー10秒以下*²、モノクロ8.5秒以下*²。ストレスを感じさせない高速性能が、調剤業務の効率アップに大きな効果を発揮します。

*¹A4横送り連続印刷時。 *²データ処理終了から排紙完了までの時間。(A4横送り連続印刷時)

小サイズ薬袋や不定形横マチ薬袋が印刷可能

小サイズ用紙対応カセット*¹を使えば、A6・B6サイズの薬袋がトレイから印刷可能です。また手差しトレイから不定形横マチ薬袋*²の印刷が可能になりました。さまざまなサイズの薬袋にも柔軟に対応します。

*¹オプション。 *²サイズ:210×340×60/手差し給紙のみ(4ピンプリントポスト排紙不可)

4ピンプリントポスト(オプション)

標準排紙トレイに4ピンプリントポストを組み合わせることにより、計5ピンの排紙トレイでご要望別に出力先を分けることを可能にする便利な機能です。



ガゼット薬袋 マチ付き



仕様

仕様項目	Ri-6 II	※リコー社製 IPS10 SP C810-MEモデル
方式	半導体レーザー+乾式2成分電子写真方式	
印刷速度(カラー/白黒)	32枚/分 *1(B4:22枚/分)(葉袋運用時は約22枚/分*3)	
ファーストプリント(カラー/白黒)	10秒以下/8.5秒以下 *2	
製品耐久(普通紙換算)	保守契約を原則として5年または150万枚	
解像度	9,600×600dpi相当,2,400×600dpi相当,600×600dpi	
排紙先仕分け(オプション装着時)	標準:1カ所 4ピンプリントポスト:4カ所(オプション)計5カ所	
給紙段数	最大5カセット+1手差し	
給紙枚数(各トレイ)	「使用できる葉袋・用紙」を参照	
通紙対応葉袋	ジャストシール葉袋、裏面透明葉袋、A4ガゼット葉袋(不定形*)	
システム環境	Windows95/98/Me/NT4/2000/XP/Vista/Server2003	
電源	100V±10%、50/60HZ±3HZ	
消費電力	最大:1,440W以下、省エネモード時:5.8W以下	
重量	136Kg(オプション装着時:144Kg) *転倒防止部材は除く	

*1:標準トレイにてA4横送り印刷時(画像調整の為、連続プリントを中断することがあります。)
 *2:標準トレイにてA4横送り印刷時
 *3:葉袋運用時(同一原稿でない場合)、葉袋種類、サイズ、環境条件により変わります。

消耗品

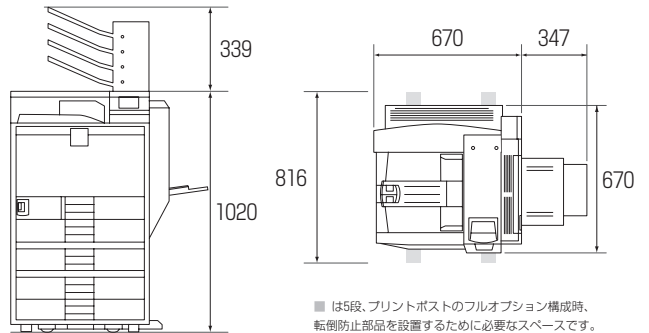
製品名	標準価格	備考
SPトナーシアン H	37,000円	シアントナー。約15,000*1-ジ印刷可能 *1
SPトナーマゼンタ H	37,000円	マゼンタトナー。約15,000*1-ジ印刷可能 *1
SPトナーイエロー H	37,000円	イエロートナー。約15,000*1-ジ印刷可能 *1
SPトナーブラック H	39,000円	ブラックトナー。約20,000*1-ジ印刷可能 *1
SP感光体ドラムユニット カラー	52,000円	感光体ドラムユニットC/M/Y用3本セット。約40,000*1-ジ毎に交換 *1 *2
SP感光体ドラムユニット ブラック	18,000円	感光体ドラムユニットブラック用本。約40,000*1-ジに交換 *1 *2
SP廃トナーボトル	2,000円	廃トナーボトル。約40,000*1-ジ印刷可能 *1

*1:A4サイズ横送りにて5%原稿を連続印刷した場合の目安です。実際の交換サイクルは用紙サイズ、用紙方向、1ジョブあたりの連続プリント枚数、原稿内容、使用環境などによって異なります。

*2:連続印刷に対してドラムの回転数が増える間欠印刷では、寿命が最大半分程度に低下することがあります。

※トナー、廃トナーボトルにつきましては交換寿命に達した際に機械が停止いたしますので、あらかじめ予備の消耗品をご用意いただくことをお勧めいたします。

寸法 単位[mm]



■は5段、プリントポストのフルオプション構成時、転倒防止部品を設置するために必要なスペースです。

使用できる葉袋・用紙

手差しトレイ

葉袋	A6~B4用紙	30枚
普通紙・再生紙	A6~A3用紙	100枚
不定形サイズ	幅:90~305mm 長さ:148~1260mm	

給紙トレイ1段目

葉袋	A4用紙	150~200枚
普通紙・再生紙	A4用紙	550枚

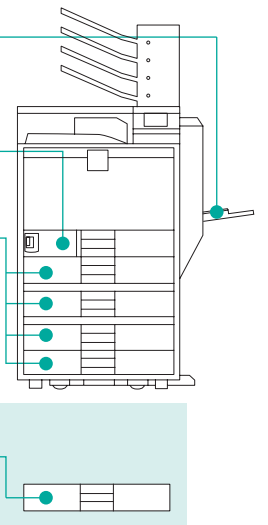
給紙トレイ2~5段目

葉袋	A5~B4用紙	150~200枚
普通紙・再生紙	A5~A3用紙	550枚
不定形サイズ	幅:182~297mm 長さ:148~432mm	

※葉袋の種類によって実際に積載できる枚数は変わります。
 ※用紙積載高(最大値)40mmを越えないようにセットして下さい。

<オプションカセット> 小サイズ用紙対応カセット

葉袋	A6~A4用紙	150~200枚
普通紙・再生紙	A6~A4用紙	550枚
不定形サイズ	幅:100~215mm 長さ:148~297mm	



年間保守契約(定期交換部品込み)

年間保守契約サービス 9:00~17:00(日、祝日除く)
 無償保守期間は納品後6ヶ月です。
 (消耗品・定期交換部品は除く)

オプションサービス 24時間365日のフルタイム保守
 メニューをご用意しております。
 ※無償保証期間中はオプションパックがございません。
 オプションパック締結後のサービス提供となります。

保守タイプ	料金	定期点検	定期交換部品
初年度6ヶ月特別保守料金 *1	63,900円	オプション対応	料金に含まれます
年間保守契約料金	159,800円		

*1納品時に保守契約を締結して頂いた場合には初年度保守契約料金(6ヶ月間)が割引になります。

オプション名	料金
夜間拡張月~土	9:00~21:00 17,000円/年
休日拡張全日	9:00~17:00 25,000円/年
休日・夜間拡張全日	9:00~21:00 35,000円/年
24時間拡張月~土	9:00~翌9:00 35,000円/年
休日・24時間拡張全日	9:00~翌9:00 45,000円/年

TOSHO

Your best pharmacy solution

●本社 東京都大田区東糀谷3-13-7 〒144-0033 TEL(03)3745-1331(代)

札幌支店	北海道札幌市清田区真栄1条2丁目34-10	〒004-0831	TEL(011)885-2781
旭川営業所	北海道旭川市東4条2-3-6	〒070-0024	TEL(0166)29-5265
帯広営業所	北海道帯広市西17条北2-34-16	〒080-0047	TEL(0155)34-1279
函館営業所	北海道函館市宮前町20-19	〒040-0073	TEL(0138)42-5155
盛岡支店	岩手県盛岡市翠宮町3-17	〒020-0013	TEL(019)652-2063
青森営業所	青森県青森市幸畑3丁目12-3	〒030-0943	TEL(017)764-3177
秋田営業所	秋田県秋田市川尻御休町14-43	〒010-0943	TEL(018)867-8090
仙台支店	宮城県仙台市宮城野区幸町3-4-15	〒983-0836	TEL(022)257-0160
郡山営業所	福島県郡山市菜根1-6-1 佐藤ビル1F	〒963-8862	TEL(024)931-2516
新潟支店	新潟県新潟市西区善久1044-23	〒950-1102	TEL(025)379-1211
宇都宮営業所	栃木県宇都宮市城南3-11-6	〒321-0117	TEL(028)888-5771
山形営業所	山形県山形市南栄町3-14-2 1F	〒990-2445	TEL(023)615-6284
北陸支店	石川県金沢市駅前2-1-26	〒920-0025	TEL(076)263-0231
富山営業所	富山県富山市黒瀬北町1-10-7 MNビルA-5	〒939-8216	TEL(076)420-9711
福井営業所	福井県福井市南四ツ屋1-10-13 青山ビル	〒918-8204	TEL(0776)54-8618
松本支店	長野県松本市若川野湯582-2	〒399-0003	TEL(0263)27-3766
高崎営業所	群馬県高崎市緑町2-7-2	〒370-0073	TEL(027)361-7932
東京支店	東京都大田区東糀谷3-8-8	〒144-0033	TEL(03)3745-1381
東京第一営業所	東京都板橋区中央町29-3 ヒヨシビル	〒173-0026	TEL(03)5886-0731
神奈川支店	東京都大田区東糀谷3-8-8	〒144-0033	TEL(03)3745-1383
多摩支店	東京都府中市住吉町4-21-1	〒183-0034	TEL(042)364-3381
山梨営業所	山梨県甲斐市西八幡3707-3	〒400-0117	TEL(055)260-7371
川口支店	埼玉県川口市元郷6-11-12	〒332-0011	TEL(048)223-8048
茨城営業所	埼玉県川口市元郷6-11-12	〒332-0011	TEL(048)223-8048
千葉支店	千葉県千葉市花見川区猿橋町1551-1 与志ビル1F	〒262-0013	TEL(043)250-2301
名古屋支店	愛知県名古屋市中区金山2-218	〒463-0072	TEL(052)797-3666

※改良のため、仕様・構成などを予告なく変更させていただく場合がございます。 ※本カタログは印刷のため、実際の色と異なることがあります。

www.tosho.cc/

東海支店	三重県津市岩田13-25	〒514-0838	TEL(059)222-7719
岐阜営業所	岐阜県岐阜市宇島2-2-6	〒500-8234	TEL(058)259-7125
静岡営業所	静岡県静岡市駿河区笠竹2-18-10 大石共同ビルE号	〒422-8035	TEL(054)236-1276
浜松営業所	静岡県浜松市南区三和町200-1 スカイパークA-4号	〒435-0038	TEL(053)411-8688
京都支店	京都府京都市南区上鳥羽薬田24	〒601-8133	TEL(075)691-2801
奈良営業所	奈良県奈良市北之庄西町1-8-10	〒630-8452	TEL(0742)62-5544
大阪支店	大阪府大阪市住吉区长居東3-15-31	〒558-0004	TEL(06)6608-7122
和歌山営業所	和歌山県和歌山市新通1-17	〒640-8111	TEL(073)424-6880
神戸支店	兵庫県神戸市西区長畑町12-3	〒651-2148	TEL(078)924-1870
岡山営業所	岡山県岡山市平田173-108	〒700-0952	TEL(086)244-7835
倉敷営業所	岡山県倉敷市西尾368-10-101	〒701-0103	TEL(086)461-1250
香川営業所	香川県高松市上福岡町2032-3	〒760-0077	TEL(087)833-2533
松山営業所	愛媛県松山市星岡5丁目2番1号	〒790-0922	TEL(089)969-0380
高知営業所	高知県高知市葛島3-5-16	〒781-8121	TEL(088)880-9621
徳島営業所	徳島県板野郡藍住町徳字前須東78-37	〒771-1212	TEL(088)693-2812
広島支店	広島県広島市西区古江新町6-9	〒733-0873	TEL(082)271-9223
山口営業所	山口県山口市大字平井202-1 グランブルーバスターハイム106	〒753-0831	TEL(083)934-3367
山陰営業所	鳥取県米子市皆生新田2-11-16	〒683-0002	TEL(085)313-1560
九州支店	福岡県福岡市博多区榎田2-3-1	〒812-0004	TEL(082)452-3234
福岡第一営業所	福岡県北九州市小倉北区若富士町7-10 グロワール21	〒802-0063	TEL(093)951-8800
長崎営業所	長崎県長崎市岡町4-2 榎田ビル1F	〒852-8115	TEL(095)849-1322
熊本営業所	熊本県熊本市長瀬東2-9-2	〒861-8038	TEL(096)380-3530
大分営業所	大分県大分市賀来北2-9-1 クボタ48ビル102号室	〒870-0848	TEL(097)549-3425
宮崎営業所	宮崎県宮崎市吉村町南今村4047-2 第一若切マンション1F	〒880-0841	TEL(0985)22-9115
鹿児島営業所	鹿児島県鹿児島市桜ヶ丘1-9-10	〒891-0175	TEL(099)284-4136
沖縄営業所	沖縄県宜野湾市真志喜2-7-6	〒901-2224	TEL(098)890-4771